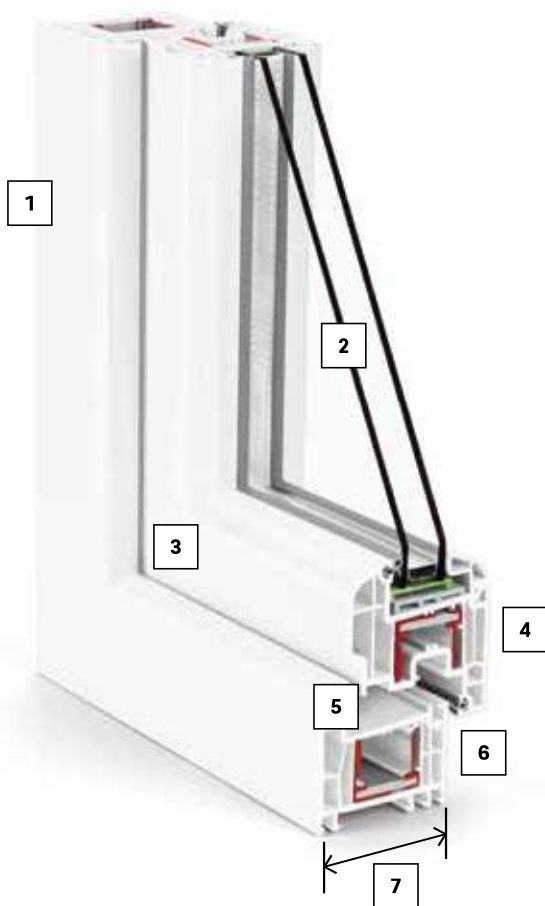




Serie GIOCONDA

PBPLAST
WINDOWS AND DOORS

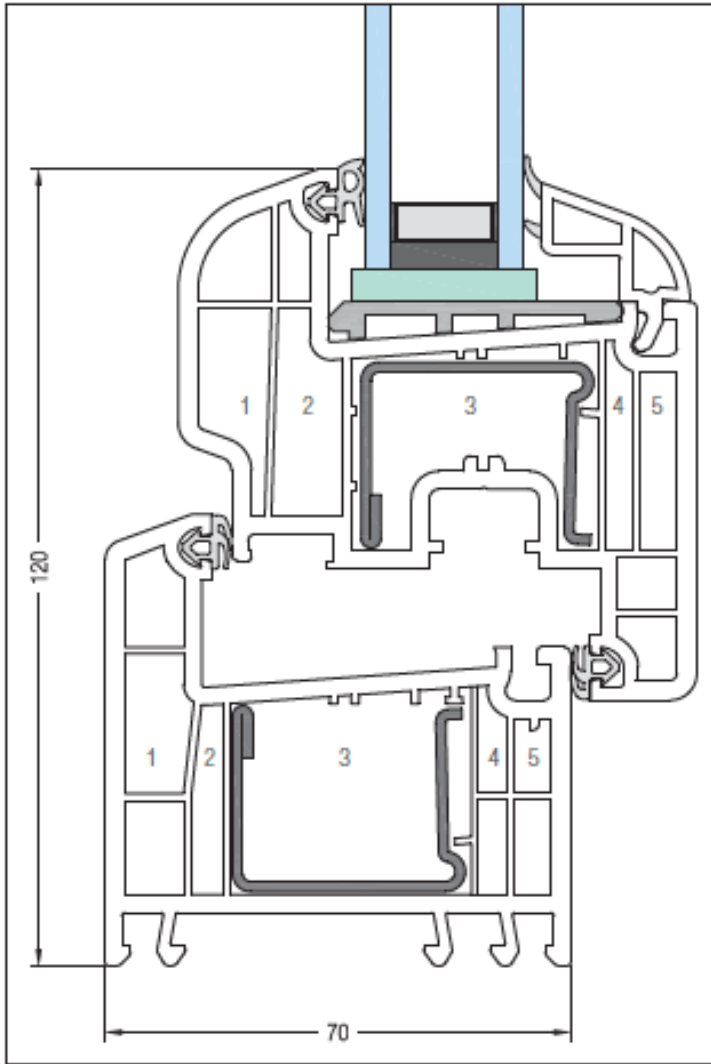


Caratteristiche tecniche

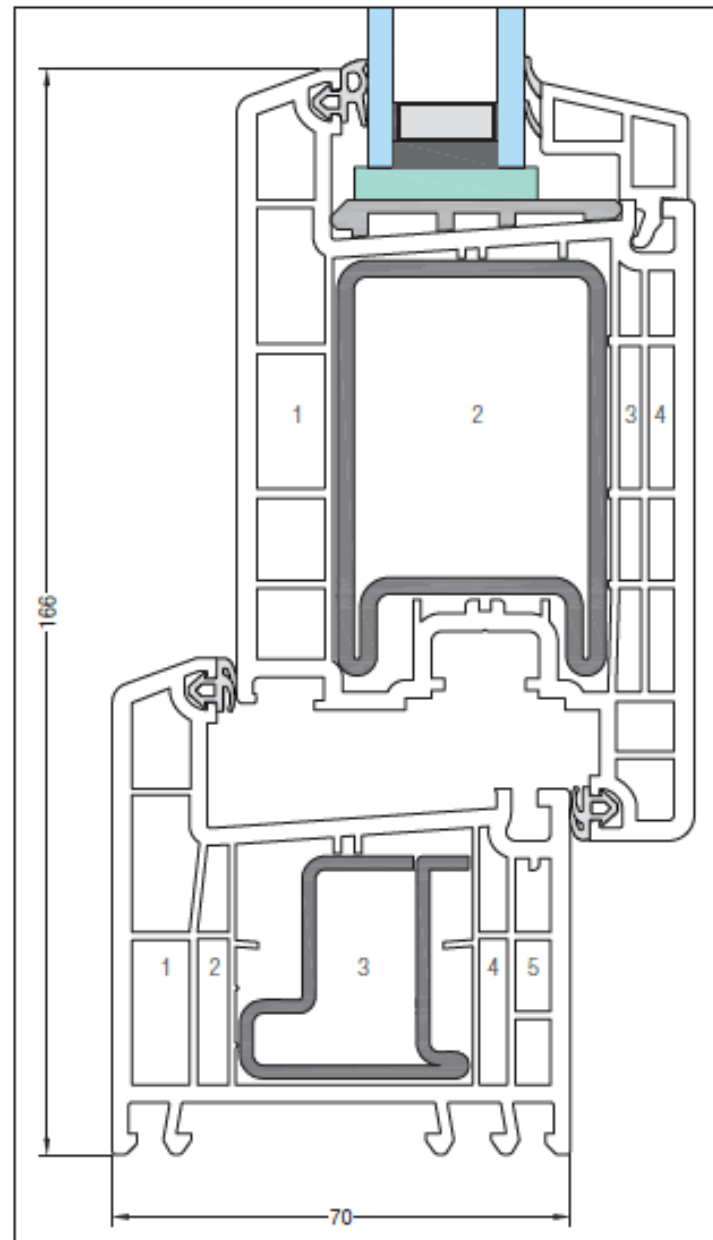
Trasmittanza termica	Valore U_f : 1,3 W/m ² K
Profondità profilo	70 mm
Sicurezza contro le effrazioni	fino alla classe di resistenza 3
Isolamento acustico	$R_{w,P}$ fino a 45 dB
Tecnica	a 5 camere

- 1 Superficie HDF**
Per finestre più brillanti
- 2 Spessore vetro fino a 41 mm**
- 3 Design armonioso con anta tonda e quadrata**
- 4 Elevato isolamento termico**
Valore U_f fino a 1,3 W/m²K
- 5 6 Doppia guarnizione**
- 7 Profondità profilo 70 mm**
Ideale per le ristrutturazioni

Caratteristiche di Sistema - Finestra

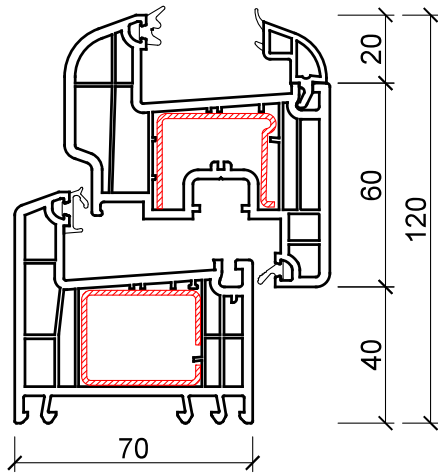


Caratteristiche di Sistema - Portoncino

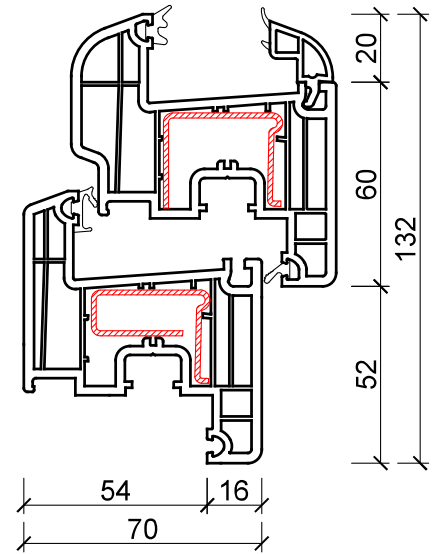


NODI DELLE COMBINAZIONI PROFILI 70mm CON ANTA ARROTONDATA

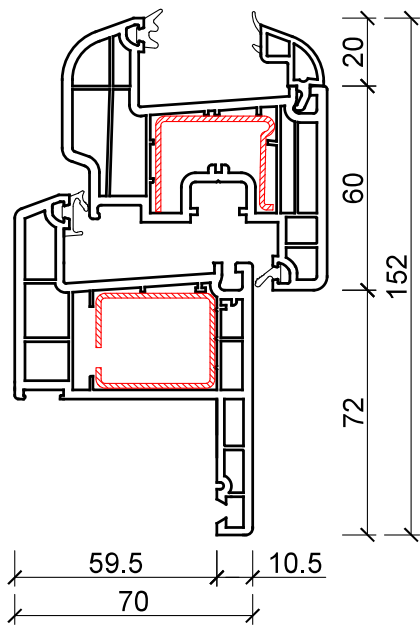
Telaio L - Anta Z Arrotondata



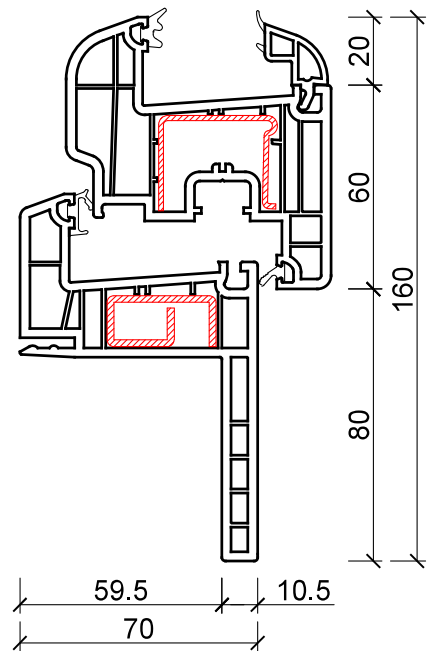
Telaio Z - Anta Z Arrotondata



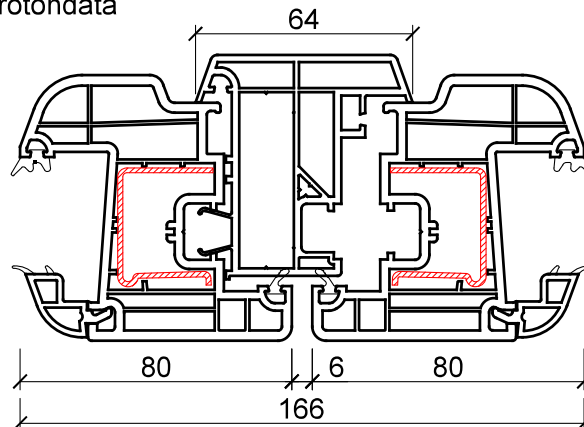
Telaio restauro 40 - Anta Z Arrotondata



Telaio restauro 60 - Anta Z Arrotondata

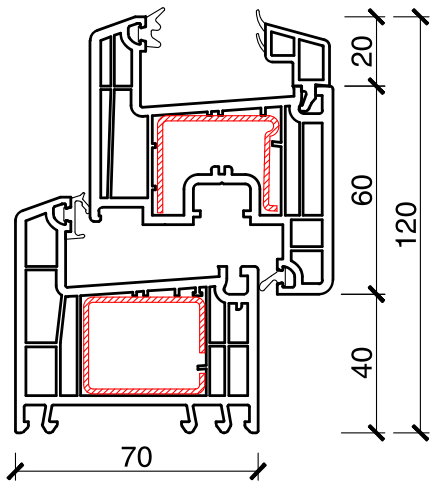


Nodo centrale con anta arrotondata

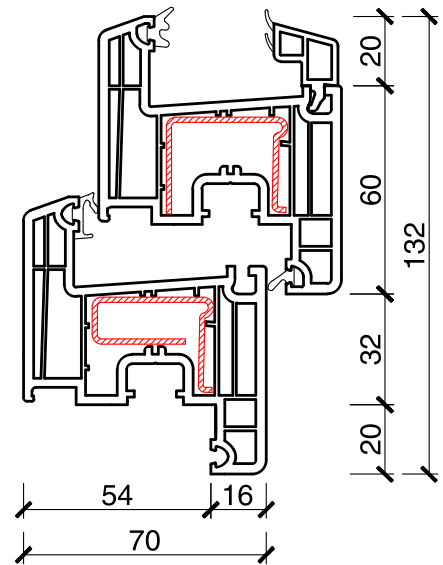


NODI DELLE COMBINAZIONI PROFILI 70mm CON ANTA QUADRATA

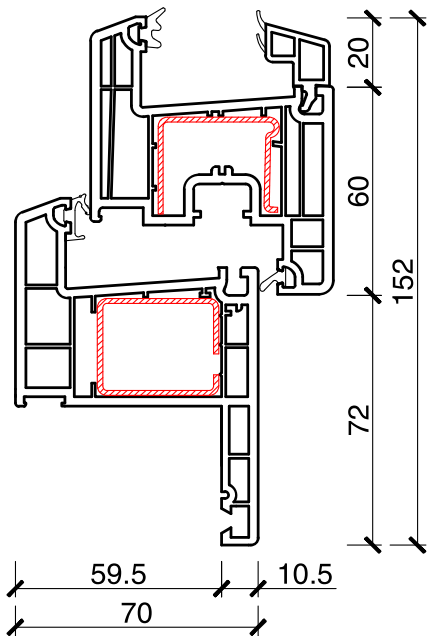
Telaio L - Anta Z Squadrata



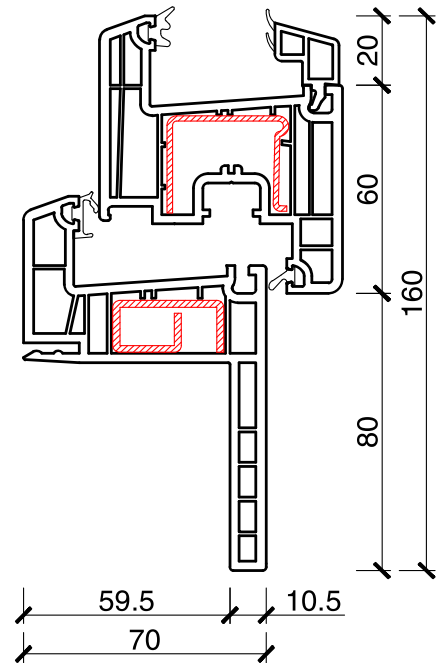
Telaio Z - Anta Z Squadrata



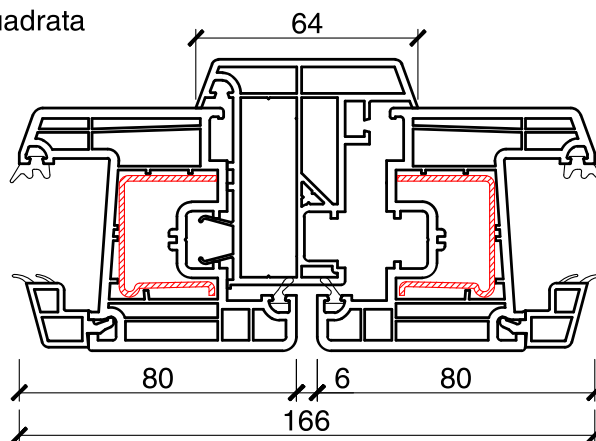
Telaio restauro 40 - Anta Z Squadrata



Telaio restauro 60 - Anta Z Squadrata

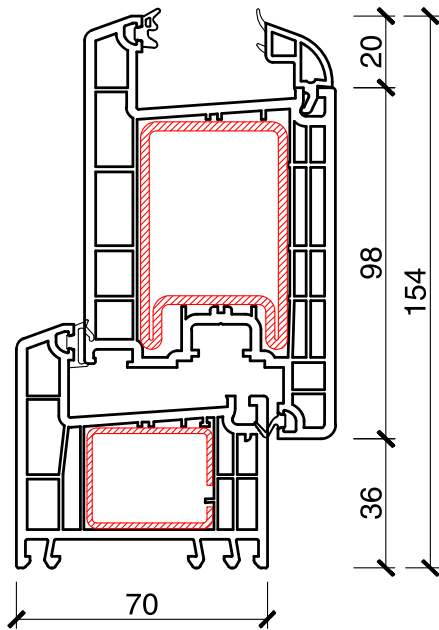


Nodo centrale con anta squadrata

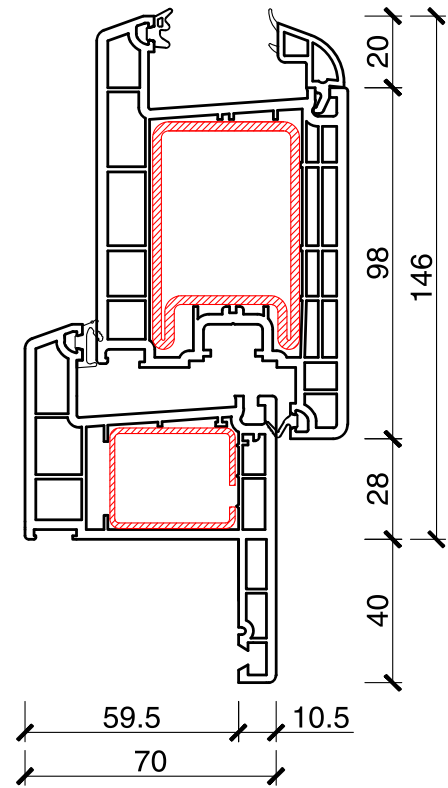


NODI DELLE COMBINAZIONI CON ANTA PORTONE

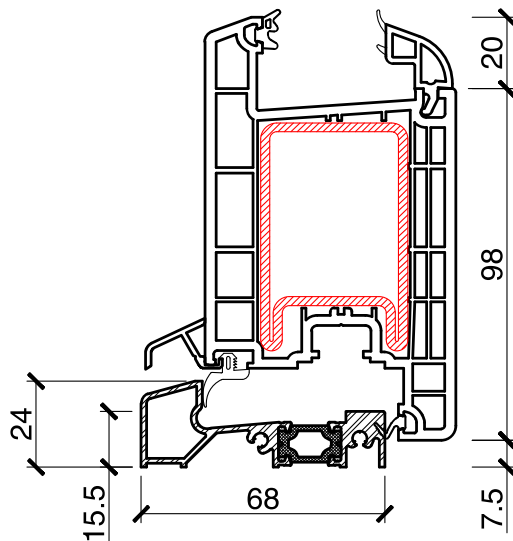
Telaio L - Anta portone



Telaio restauro 40 - Anta portone

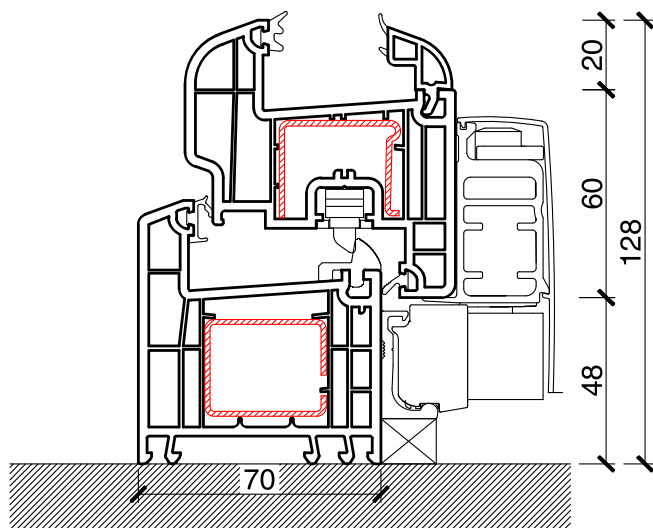


Soglia alluminio taglio termico con anta portone

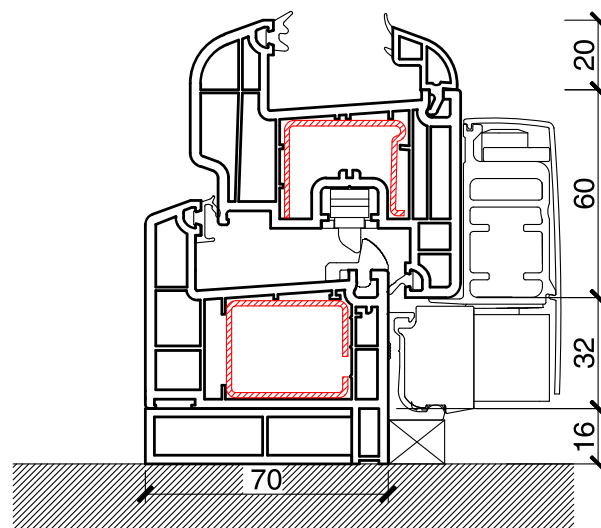


NODI DELLE COMBINAZIONI PER SCORREVOLI PARALLELI

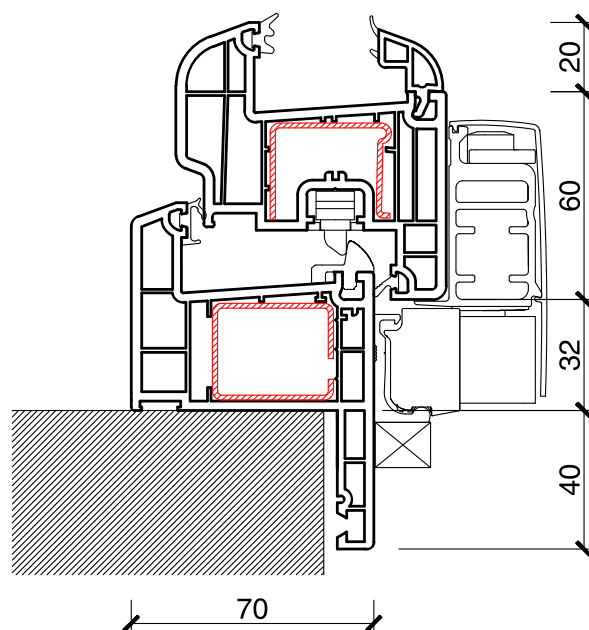
Telaio L 76 - Anta Z arrotondata



Telaio restauro 40 rifilato - Anta Z arrotondata

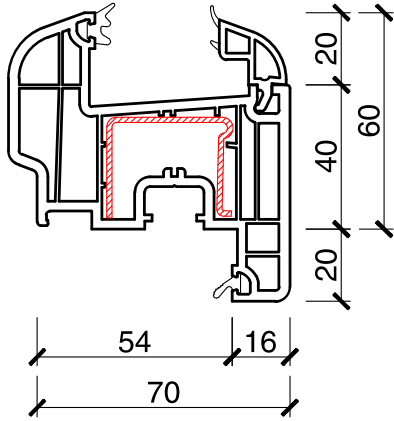


Telaio restauro 40 - Anta Z arrotondata

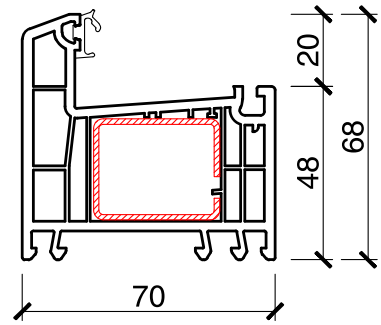


SEZIONI CON PROFILO 70mm

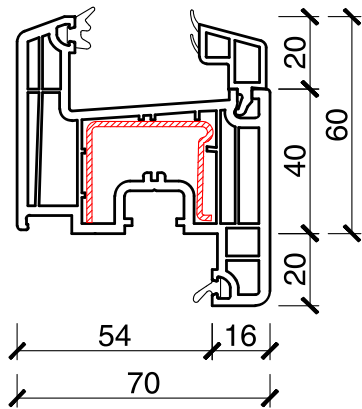
Anta arrotondata



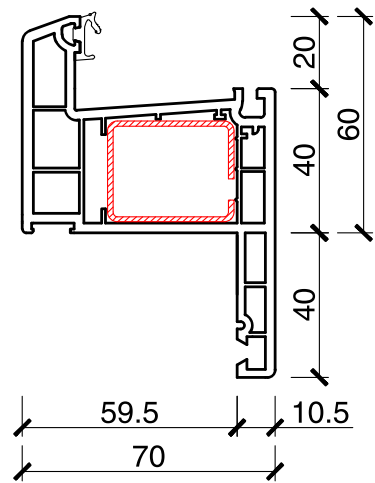
Telaio L



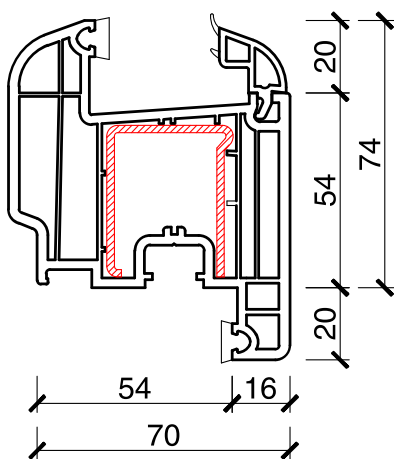
Anta squadrata



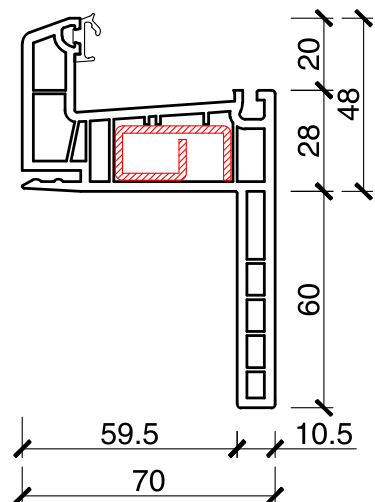
Telaio restauro aletta 40



Anta maggiorata

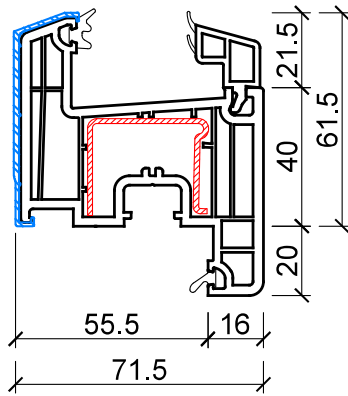


Telaio restauro aletta 60

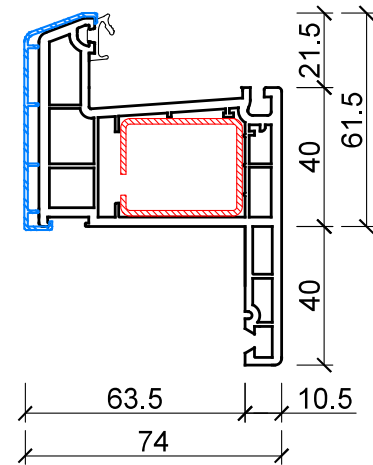


SEZIONI CON PROFILO 70 mm + COPERTINE ALLUMINIO

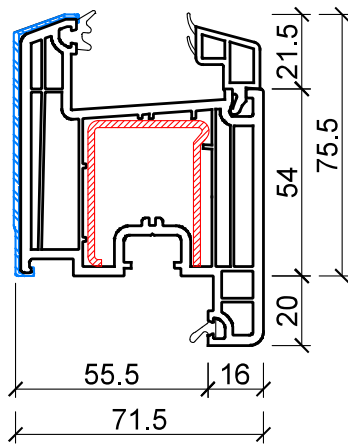
Anta squadrata



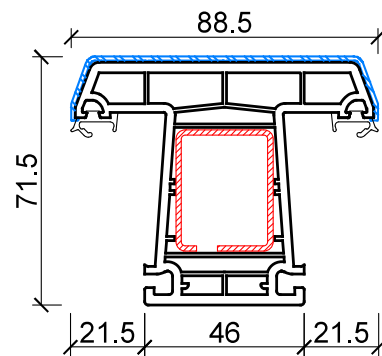
Telaio restauro aletta 40



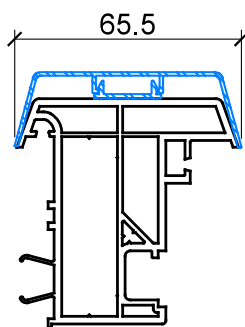
Anta squadrata maggiorata



Montante/Traverso standard



Scambio di battuta standard





IWDT Srl

61038 Terre Roveresche (PU) Loc. Barchi - Via Ridolfina, sn

Tel. +39 0721.728545 Fax +39 0721.749137

info@pbplast.it

WWW.PBPLAST.IT

