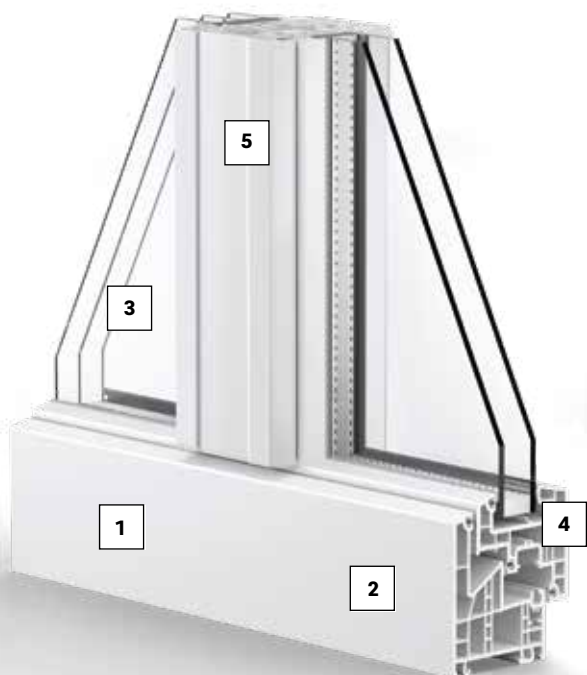




**Serie Alice**

**PBPLAST**  
WINDOWS AND DOORS



## Caratteristiche tecniche

Trasmittanza termica	Valore $U_f$ : 1,0–1,1 W/m <sup>2</sup> K
Profondità profilo	70 mm
Larghezza a vista	86 mm (Anta 46 - Telaio 90)
Isolamento acustico	$R_{w,P}$ fino a 44 dB
Tecnica	Telaio: 6 camere Anta: 5 camere

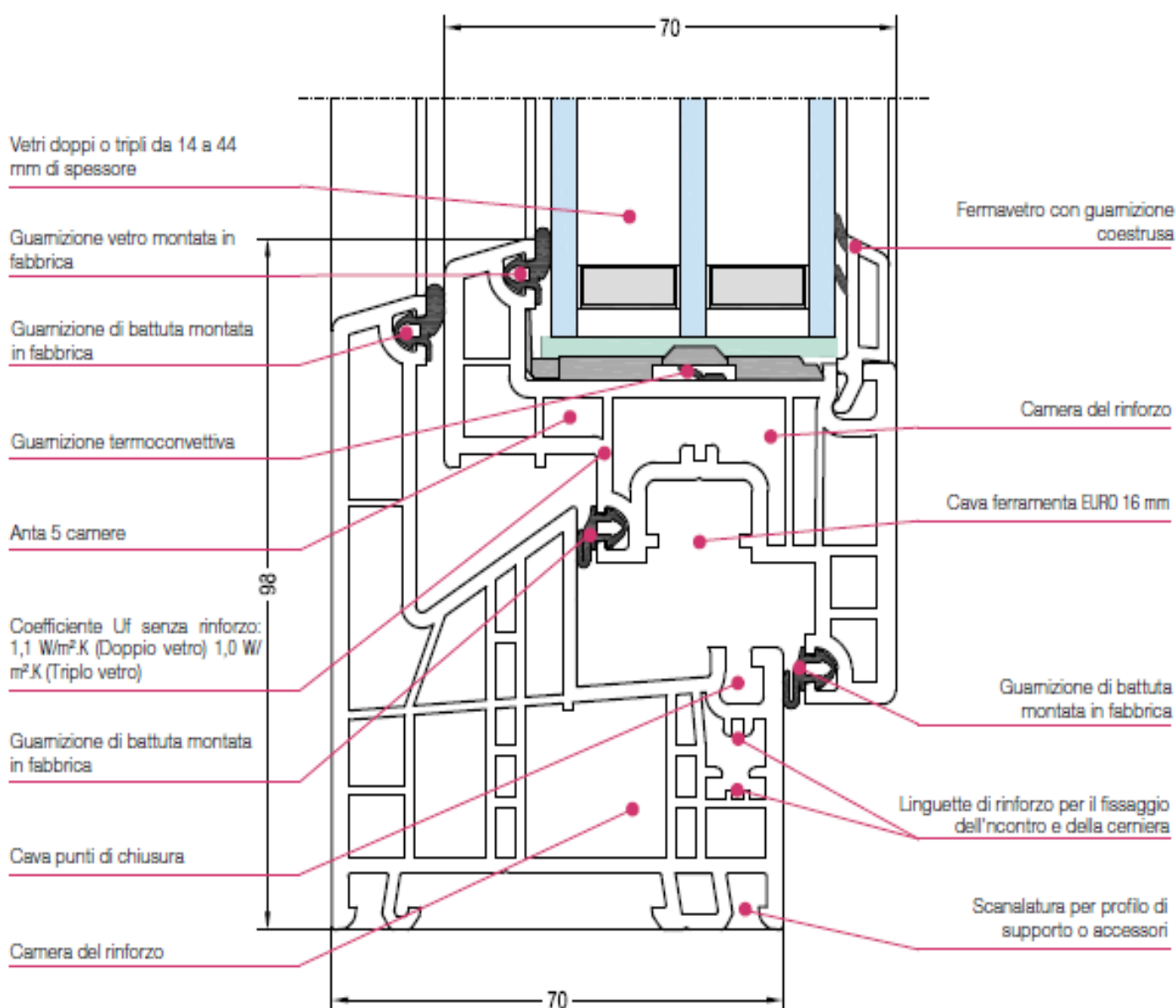
- 1 **Superficie più liscia e più facile da pulire**
- 2 **Materiale innovativo**  
RAU-FIPRO assicura massima stabilità e leggerezza senza rinforzo in acciaio
- 3 **Triplo vetro isolante fino a 44 mm**
- 4 **Tre livelli di guarnizione**  
Per il massimo isolamento
- 5 **Nodo centrale ridotto - 104 mm**

# Particolari sezioni

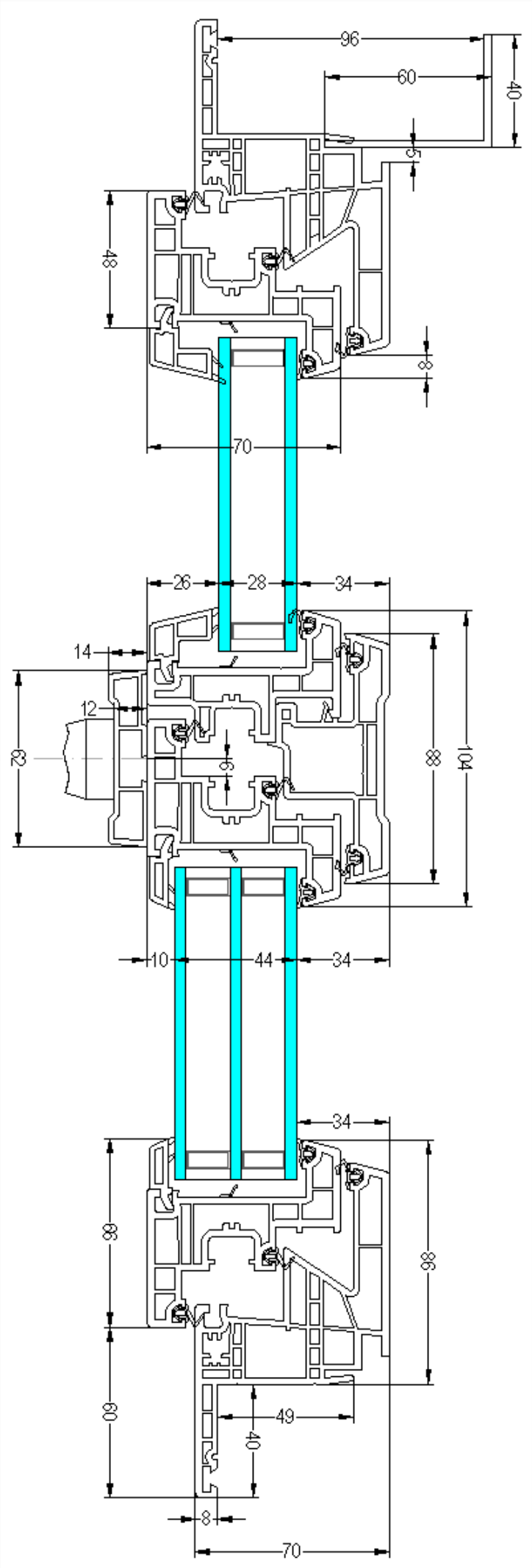
Anta e telaio da 70 mm

Anta 5 camere – Telaio 6 camere

Vetratura fino a 44 mm

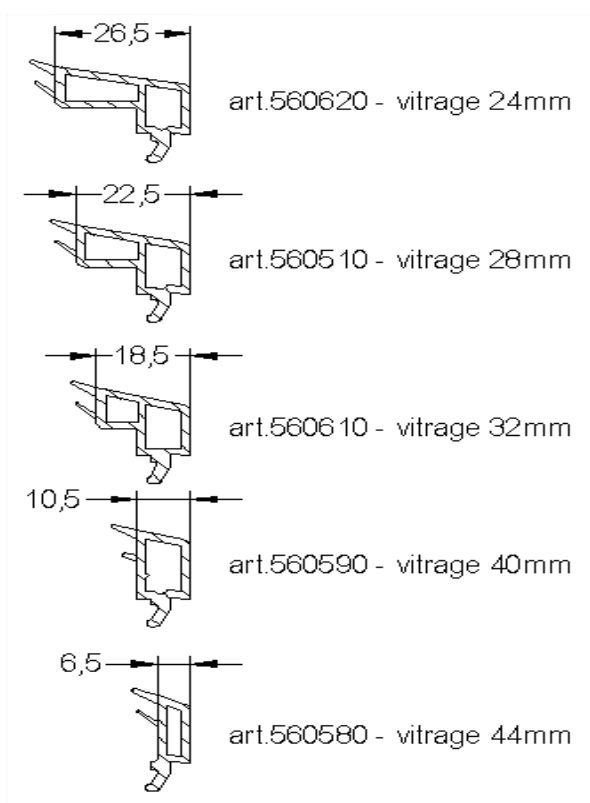
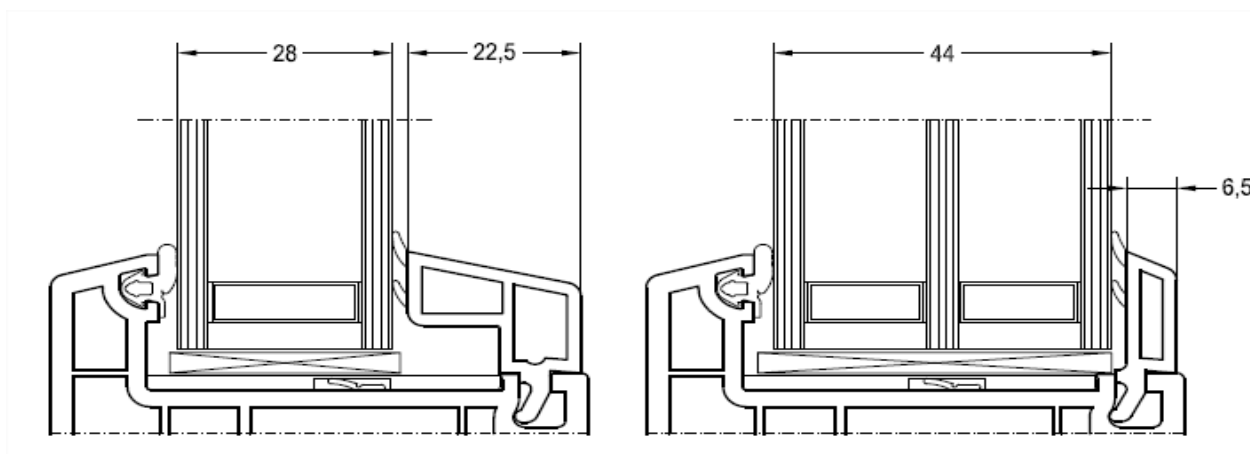


# Sezioni

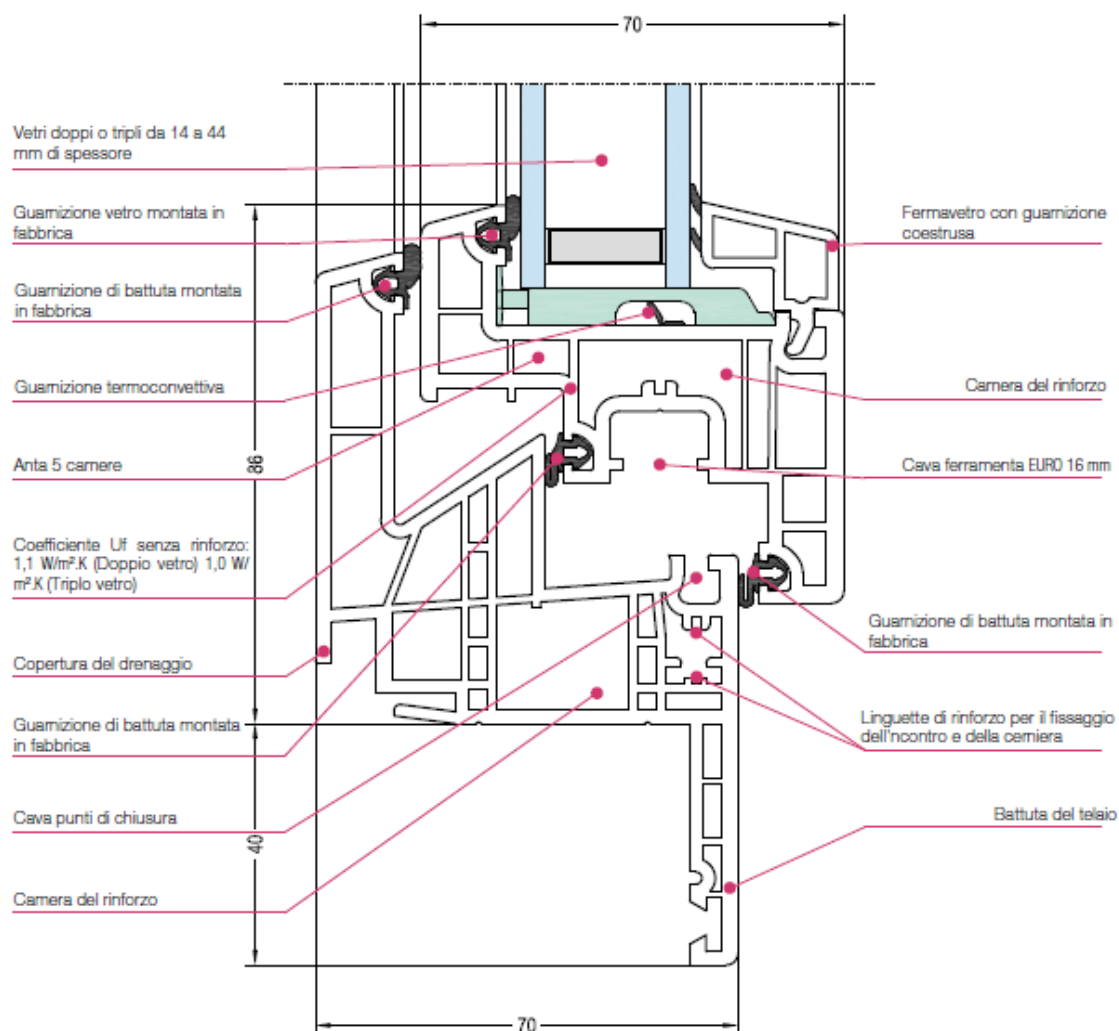


# Vetrature

## Vetrature da 24 mm a 44 mm



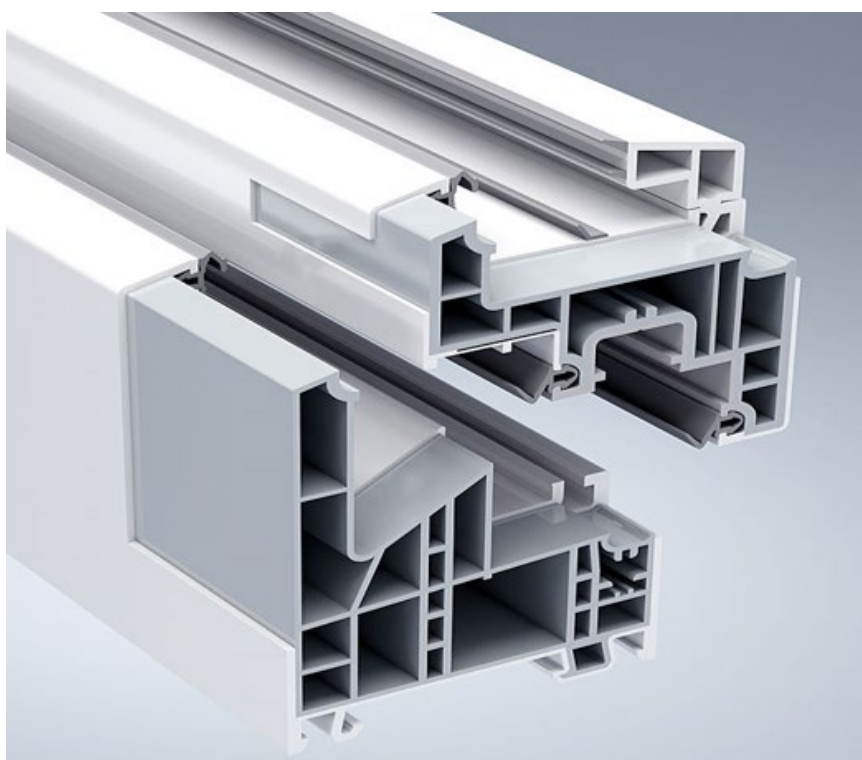
# 100% Drenaggi Invisibili



I disegni e le descrizioni non sono vincolanti, l'azienda si riserva di apportare tutte le modifiche che saranno ritenute necessarie.  
Description are not binding. The Company reserves the right to make any changes that it may deem necessary.

# Prestazioni

Profondità	70 mm
Numero camere	Telaio: 7 camere Anta: 6 camere
Isolamento termico	$U_f$ : 1,0–1,1 W/m <sup>2</sup> K - $U_w$ fino a 0,70 W/m <sup>2</sup> K
Larghezza a vista	
Battute vetro	86 mm (Anta 46 – Telaio 90)
Asse Ferramenta	Telaio: 30 mm
Spessore vetro	Anta: 17,5 mm 13 mm ≤ 44 mm
Finitura Superficiale	HDF-(High Definition Finishing) $R_w$ =
Isolamento acustico Tenuta	fino a 44 dB (=SSK 5)
all'acqua Permeabilità	Fino Classe 9A secondo DIN EN
all'aria Resistenza al carico	12208 Fino Classe 4 secondo DIN EN
del vento	12207 Fino Classe B3 secondo DIN EN 12210





**IWDT Srl**

61038 Terre Roveresche (PU) Loc. Barchi - Via Ridolfina, sn

Tel. +39 0721.728545 Fax +39 0721.749137

info@pbplast.it

[WWW.PBPLAST.IT](http://WWW.PBPLAST.IT)

